

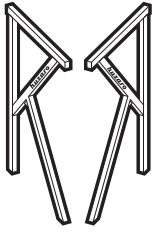
# HERO

# 6.3

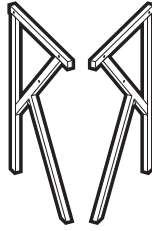
**PL** Instrukcja obsługi  
**EN** User manual  
**SK** Používateľská príručka  
**CZ** Návod k obsluze  
**RO** Instrucțiuni de utilizare  
**DE** Bedienungsanleitung  
**BG** Инструкция за експлоатация

**HU** Használati útmutató  
**LT** Naudojimo instrukcija  
**FR** Notice d'utilisation  
**UK** Посібник користувача  
**ES** Instrucciones de uso  
**PT** Instruções de utilização





**A** X2



**B** X2



**C** X2



**D** X1



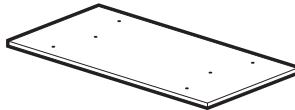
**E** X2



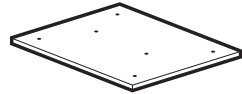
**F** X4



**G** X1



**H** X1



**I** X1



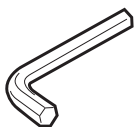
**J** X1



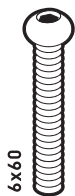
**K** X8



**L** X1

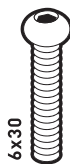


**M** X1



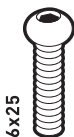
6x60

**N** X4



6x30

**O** X4



6x25

**P** X12



6x12

**R** X8



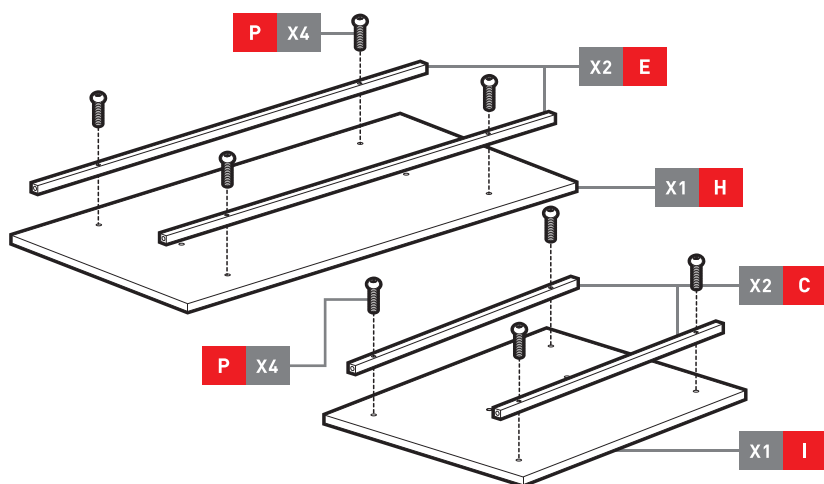
4x14

**S** X4

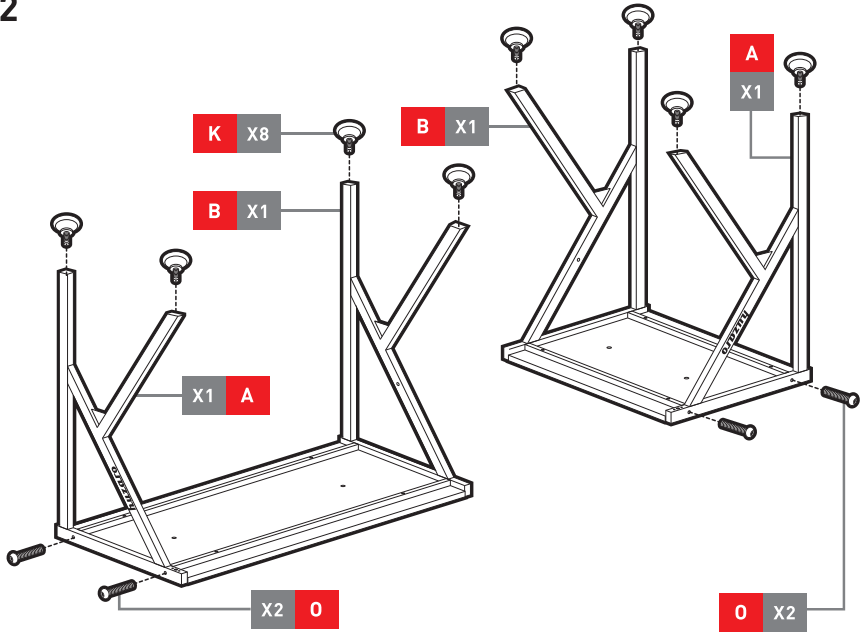
1A

**PL** Montaż prawostronny

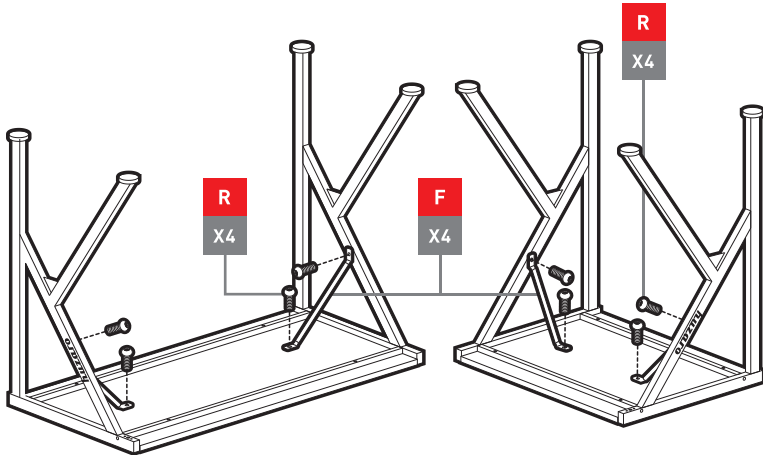
**EN** Right shape installation



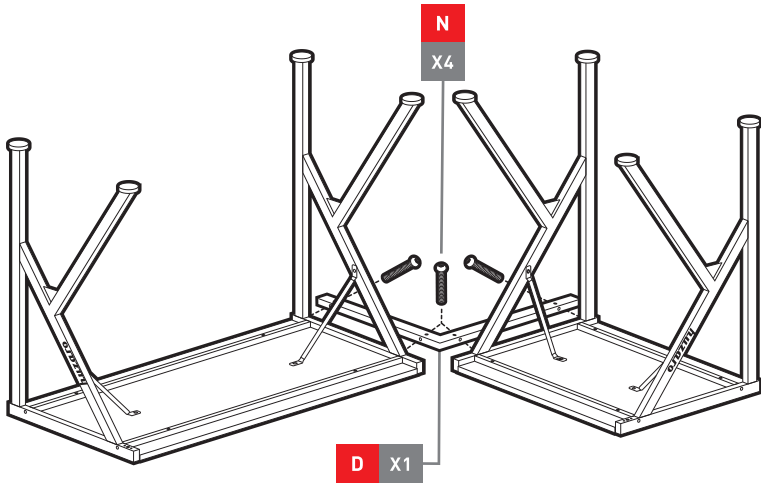
2



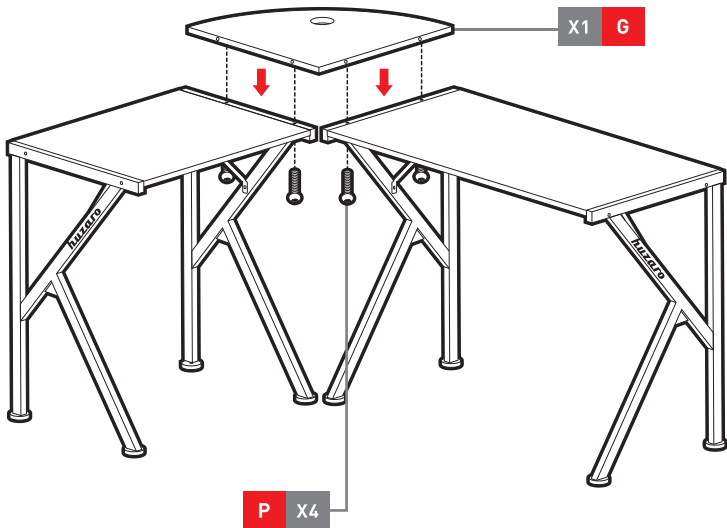
3



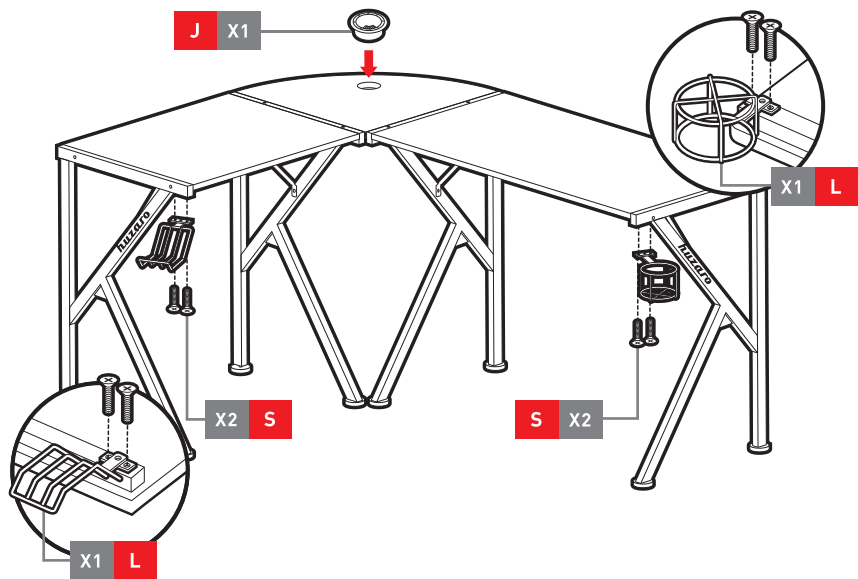
4



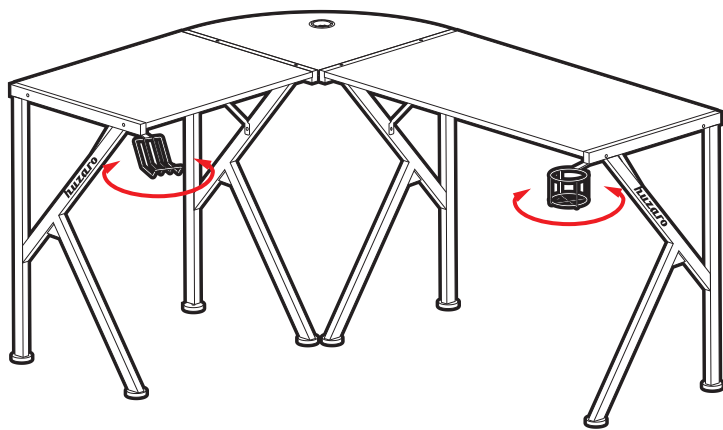
5



6

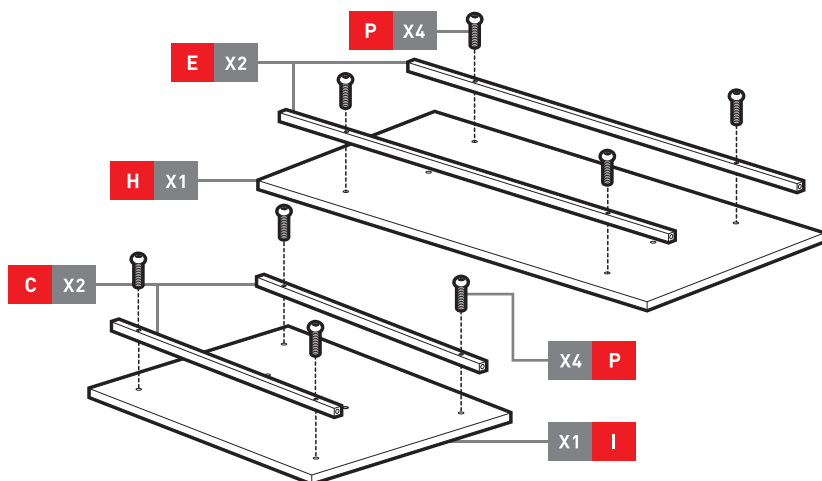


7

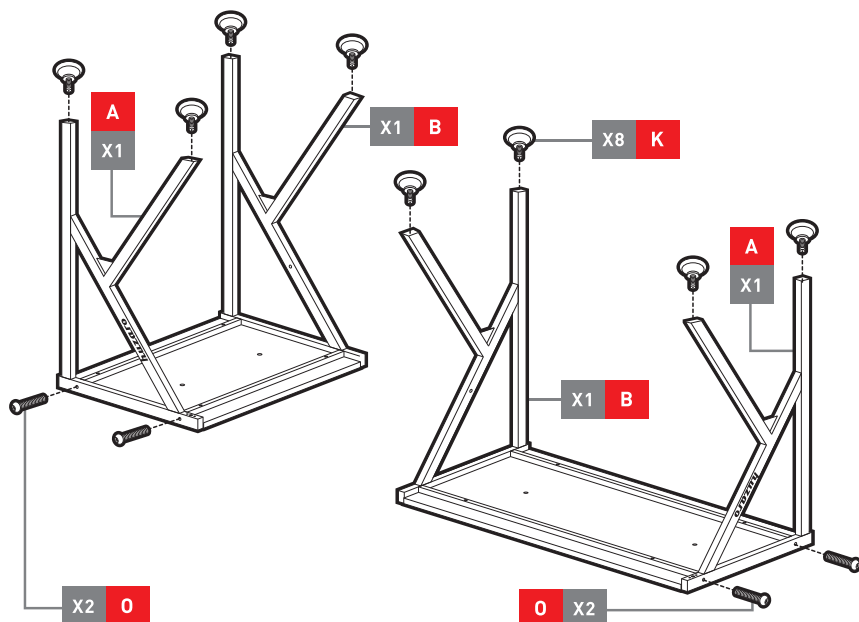


# 1A

**PL** Montaż lewostronny  
**EN** Left shape installation

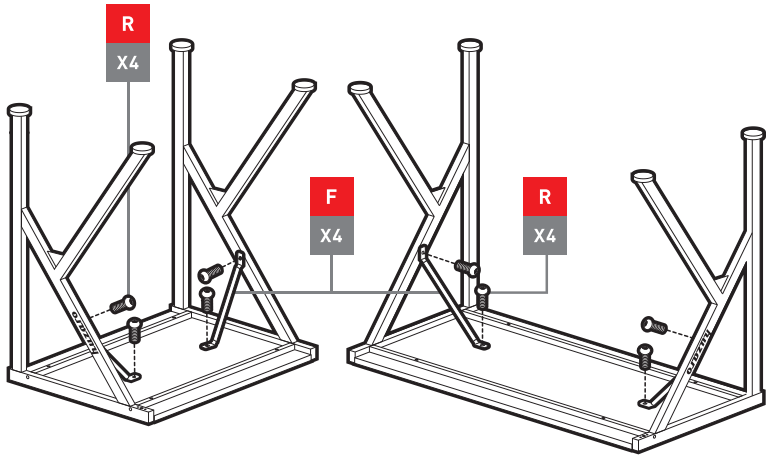


# 2

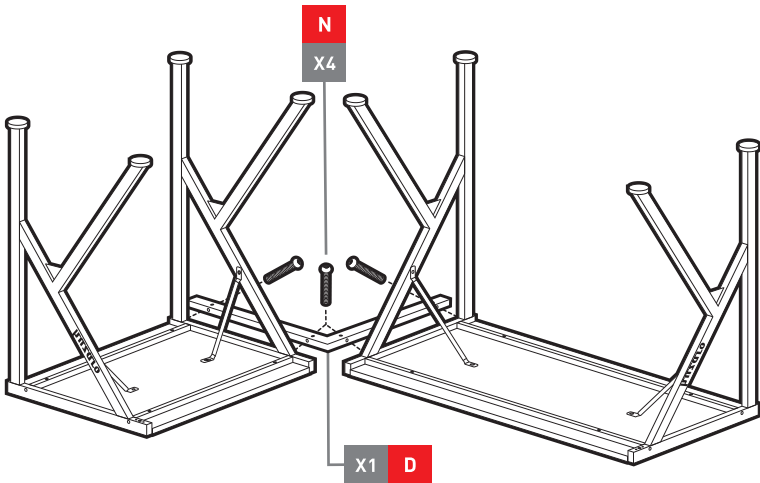




3

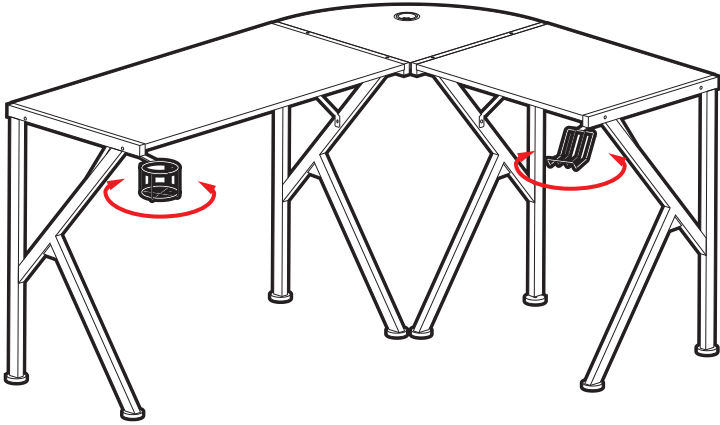


4





7



**Nazwa produktu:**

Huzaro Hero 6.3

**Producent:**

Meester Group Sp. z o.o.  
61 - 369 Poznań, ul. Wagrowska 2, Polska  
NIP: 7822769523, Regon 368932069



Przed użyciem produktu przeczytaj oryginalną instrukcję obsługi, postępuj zgodnie z jej wskazówkami i zachowaj ją do wykorzystania w przyszłości. Zwróć szczególną uwagę na zalecenia dotyczące bezpieczeństwa.

**UWAGA!**

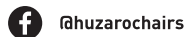
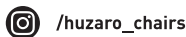
- 1 Zabrania się używania produktu, zanim montaż nie zostanie zakończony.
- 2 Nie używaj ostrych obiektów takich jak nóż i nożyczki przy rozpakowywaniu elementów.
- 3 Montaż należy przeprowadzać w bezpiecznej odległości od mebli i innych przeszkód.
- 4 Montaż należy przeprowadzać poza zasięgiem dzieci, gdyż niektóre części mogą mieć ostre krawędzie lub stanowić ryzyko zadławienia.
- 5 Nie używaj biurka do celów innych niż pierwotnie ustalonych przez producenta.
- 6 Produkt jest przeznaczony do użycia na płaskiej i stabilnej powierzchni.
- 7 W celu uniknięcia uszkodzenia produktu i ryzyka urazów osobistych należy sprawdzić maksymalne obciążenie produktu i nigdy go nie przekraczać. Nie należy opierać całego ciężaru ciała na blacie.
- 8 Produkt przeznaczony jest do użytku przez jedną osobę.
- 9 Nie umieszczaj w pobliżu produktu materiałów łatwopalnych, ponieważ grozi to zapaleniem.
- 10 Aby zapobiec uszkodzeniom, trzymaj produkt z dala od bezpośredniego światła słonecznego.
- 11 Zaleca się aby użytkownik dokręcał śruby w przypadku ich poluzowania.
- 12 Nie demontuj części poza oryginalnymi procedurami instalacyjnymi.
- 13 Do ogólnego czyszczenia i konserwacji biurka używaj miękkiej ściereczki z łagodnym detergentem.

**Biurko złożone?**

Dołącz do gamingowej społeczności! Wrzuć zdjęcie swojego stanowiska i oznacz je **#GAMINGSPACE**

Chcesz znać wszystkie newsy z pierwszej ręki?

**Polub nas na FB!**



**Używaj biurka tylko zgodnie z jego przeznaczeniem.**

**Dzięki za zaufanie!** Z przyjemnością współtworzymy Twoją gamingową przestrzeń i cieszymy się, że wybrałeś nasz produkt. Jesteśmy pewni, że będzie Ci dobrze służył!

**Product name:**

Huzaro Hero 6.3

**Producer:**

Meester Group Sp. z o.o.  
61 - 369 Poznań, ul. Wagrowska 2, Poland  
NIP: 7822769523, Regon 368932069



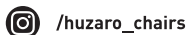
Before using the appliance, read the original instruction manual, follow its instructions and retain it for future reference or use. Pay special attention to the safety recommendations.

**WARNING!**

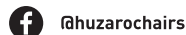
- 1 Do not attempt to use the product before completing the assembly.
- 2 Do not use sharp objects, such as a knife or scissors, when unpacking.
- 3 During the assembly, keep the product parts away from children.
- 4 Special care should be taken during the assembly. Some parts of the desk are heavy and have sharp edges.
- 5 Do not use the desk for purposes other than those originally established by the manufacturer.
- 6 The product is intended to be used on a flat surface.
- 7 In order to avoid personal injury and damage to the product, check the maximum load on the product and avoid resting your whole body weight on the table top.
- 8 The product is intended for use by one person.
- 9 Do not place flammable materials close to the product, due to the risk of fire.
- 10 To prevent any damage, keep the product away from direct sunlight.
- 11 It is recommended to tighten the screws if they loosen.
- 12 Do not remove any parts, except according to the original installation procedures.
- 13 Use soft wipes with a mild detergent for general cleaning and maintenance of the desk.

**Desk assembled?**

Join the gaming community! Post a picture of your set up and tag it **#GAMINGSPACE**



Do you want to learn all the news first-hand?  
**Follow us on FB!**



**Use the desk only for its intended purpose.**

**Thank you for your trust!** We are pleased to co-create your gaming space and we are glad that you have chosen our product. We are sure it will serve you well!

**Názov výrobku:**

Huzaro Hero 6.3

**Výrobca:**

Meester Group Sp. z o.o.

61 - 369 Poznań, ul. Wagrowska 2, Poland

NIP: 7822769523, Regon 368932069



Pred použitím zariadenia si prečítajte originálny návod na obsluhu, dodržujte jeho pokyny a uschovajte si ho pre budúce použitie. Venujte zvláštnu pozornosť bezpečnostným odporúčaniam.

**POZOR!**

- 1 Je zakázané používať výrobok pred dokončením montáže.
- 2 Pri vybalovaní vecí nepoužívajte ostré predmety, ako sú nôž alebo nožnice.
- 3 Montáž by mala byť vykonaná v bezpečnej vzdialenosti od nábytku a iných prekážok.
- 4 Montáž vykonávajte mimo dosahu detí, pretože niektoré časti môžu mať ostré hrany alebo môžu predstavovať nebezpečenstvo udusenía.
- 5 Nepoužívajte stôl na iné účely, ako sú pôvodne určené výrobcom.
- 6 Výrobok je určený na použitie na rovnom a stabilnom povrchu.
- 7 Aby ste predišli poškodeniu výrobku a riziku zranenia osôb, skontrolujte maximálnu nosnosť výrobku a nikdy ju neprekračujte.
- 8 Neodkladajte celú váhu tela na dosku. Výrobok je určený na použitie jednou osobou.
- 9 Do blízkosti výrobku neumiestňujte horľavé materiály, pretože sa môže vznietiť.
- 10 Aby ste predišli poškodeniu, uchovávajte výrobok mimo priameho slnečného žiarenia.
- 11 Odporúča sa, aby používateľ v prípade potreby priebežne doťahoval skrutky.
- 12 Neodstraňujte diely mimo pôvodných inštaláčnych postupov.
- 13 Na všeobecné čistenie a údržbu stola používajte mäkkú handričku s jemným čistiacim prostriedkom.

**Stôl poskladaný?**

Pripojte sa k hernej komunite! Pridajte fotku svojho stanovišta a označte ju **#GAMINGSPACE**

[/huzaro\\_chairs](#)

Chcete vedieť všetky novinky z prvej ruky?

**Dajte nám like na FB!**

[@huzarochairs](#)

**Používajte stôl iba na určený účel.**

**Ďakujeme za dôveru!** Sme radi, že spoluvytvárame Váš herný priestor a sme radi, že ste si vybrali práve náš produkt. Sme si istí, že Vám bude dobre slúžiť!

[www.huzaro.pl](http://www.huzaro.pl)[www.huzaro.com](http://www.huzaro.com)[sklep@huzaro.pl](mailto:sklep@huzaro.pl)

**Název produktu:**

Huzaro Hero 6.3

**Výrobce:**

Meester Group Sp. z o.o.  
61 - 369 Poznań, ul. Wagrowska 2, Poland  
NIP: 7822769523, Regon 368932069




Před použitím zařízení si přečtěte originální návod k použití, dodržujte jeho pokyny a uschovejte jej pro budoucí použití. Zvláštní pozornost věnujte bezpečnostním doporučením.

**POZOR!**


- 1 Je zakázáno používat výrobek před dokončením montáže.
- 2 Při vybalování součástí nepoužívejte ostré předměty, jako je nůž nebo nůžky.
- 3 Montáž musí být prováděna v bezpečné vzdálenosti od nábytku a jiných překážek.
- 4 Montáž provádějte mimo dosah dětí, protože některé součásti mohou mít ostré hrany nebo mohou představovat nebezpečí udušení.
- 5 Výrobek nepoužívejte k jiným účelům, než které původně určil výrobce.
- 6 Výrobek je určen k použití na rovném a stabilním povrchu.
- 7 Abyste předešli poškození výrobku a riziku zranění osob, zkontrolujte maximální zatížení výrobku a nikdy ho nepřekračujte.
- 8 Výrobek je určen pro použití jednou osobou.
- 9 V blízkosti výrobku neumísťujte hořlavé materiály, protože hrozí nebezpečí vznícení.
- 10 Abyste zabránili poškození, chraňte výrobek před přímým slunečním světlem.
- 11 Doporučujeme, aby uživatel dotáhl šrouby, pokud se uvolní.
- 12 Nerozebírejte součásti mimo původní instalační postupy.
- 13 Pro běžné čištění a údržbu výrobku použijte měkký hadřík s jemným čisticím prostředkem.

**Složená židle?**

Připojte se k herní komunitě! Nahrajte fotografii svého stojanu a označte ji **#GAMINGSPACE**

 /huzaro\_chairs

Chcete znát všechny novinky z první ruky?  
**Dejte nám lajk na FB!**

 @huzarochairs

**Tabulku používejte pouze k určenému účelu.**

**Děkujeme za vaši důvěru!** Je nám potěšením spoluvytvářet váš herní prostor a jsme rádi, že jste si vybrali právě náš produkt. Jsme si jisti, že vám bude dobře sloužit!



[www.huzaro.pl](http://www.huzaro.pl)



[www.huzaro.com](http://www.huzaro.com)



[sklep@huzaro.pl](mailto:sklep@huzaro.pl)

**Denumirea produsului:**

Huzaro Hero 6.3

**Producător:**Meester Group Sp. z o.o.  
61 - 369 Poznań, ul. Wagrowska 2, Poland  
NIP: 7822769523, Regon 368932069

Înainte de a folosi dispozitivul citiți instrucțiunile originale de utilizare, procedați conform indicațiilor din instrucțiuni și păstrați-le ca să le puteți folosi și în viitor. Să aveți grijă în mod special de respectarea recomandărilor referitoare la securitate.

**ATENȚIE!**

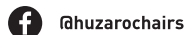
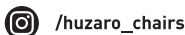
- 1 Este interzisă utilizarea produsului înainte de a se termina montajul.
- 2 Nu folosiți obiecte ascuțite, precum cuțitul sau foarfecele la deschiderea elementelor.
- 3 Montarea trebuie să fie executată la o distanță nepericuloasă de mobilă și de alte obstacole.
- 4 Montarea trebuie să fie executată în afara perimetrului de acces al copiilor, deoarece unele piese pot avea marginile ascuțite sau să producă riscul de înecare.
- 5 Nu utilizați biroul pentru alte scopuri decât cele stabilite de către producător.
- 6 Produsul este destinat utilizării pe o suprafață plată și stabilă.
- 7 Pentru a se evita deteriorarea produsului și riscul de leziuni personale, trebuie să verificați sarcina maximă a produsului care nu trebuie să fie depășită niciodată.
- 8 Nu trebuie să vă sprijiniți cu toată greutatea corpului pe placă. Produsul este destinat utilizării numai de către o singură persoană.
- 9 Nu amplasați în preajma produsului materialele ușor inflamabile, deoarece acest lucru poate cauza arderea acestuia.
- 10 Pentru a evita producerea deteriorărilor, țineți produsul la o distanță corespunzătoare de lumina solară directă.
- 11 Se recomandă ca utilizatorul să fixeze șuruburile în cazul slăbirii acestora.
- 12 Nu demontați piesele în afara procedurilor originale de instalare.
- 13 Pentru curățarea și întreținerea generală a biroului utilizați o cârpă moale cu un detergent ușor.

**Ai asamblat biroul?**

Alătură-te grupului de gaming! Publică fotografia postului tău și etichetează-o cu **#GAMINGSPACE**

Vrei să știi toate noutățile la prima mână?

**Dă-ne un like pe FB!**



**Utilizează biroul numai conform cu destinația acestuia.**

**Îți mulțumim pentru încredere!** Cu plăcere vom crea împreună cu tine spațiu tău de gaming și ne bucurăm că ai ales produsul nostru. Suntem siguri că îți va fi de mare folos!

[www.huzaro.pl](http://www.huzaro.pl)[www.huzaro.com](http://www.huzaro.com)[sklep@huzaro.pl](mailto:sklep@huzaro.pl)



**Produktbezeichnung:**

Huzaro Hero 6.3

**Hersteller:**

Meester Group Sp. z o.o.  
61 - 369 Poznań, ul. Wagrowska 2, Poland  
NIP: 7822769523, Regon 368932069



Lesen Sie vor der Verwendung des Geräts die Originalbetriebsanleitung, befolgen Sie die Anweisungen und bewahren Sie sie zum späteren Nachschlagen auf. Achten Sie besonders auf die Sicherheitsempfehlungen.

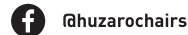
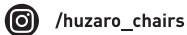
**VORSICHT!**

- 1 Benutzen Sie das Produkt nicht, bevor die Montage abgeschlossen ist.
- 2 Verwenden Sie beim Auspacken keine scharfen Gegenstände, wie z. B. ein Messer oder eine Schere.
- 3 Die Montage sollte in einem sicheren Abstand zu Möbeln und anderen Hindernissen erfolgen.
- 4 Die Montage sollte außerhalb der Reichweite von Kindern erfolgen, da einige Teile scharfe Kanten haben oder eine Erstickungsgefahr darstellen können.
- 5 Verwenden Sie den Schreibtisch nicht für andere als die ursprünglich vom Hersteller angegebenen Zwecke.
- 6 Das Produkt ist für die Verwendung auf einer ebenen und stabilen Fläche vorgesehen.
- 7 Um Schäden am Produkt und Verletzungsgefahr zu vermeiden, überprüfen Sie die maximale Tragfähigkeit des Produkts und überschreiten Sie diese nicht.
- 8 Legen Sie nicht Ihr gesamtes Körpergewicht auf die Tischplatte. Das Produkt ist für die Verwendung durch eine Person bestimmt.
- 9 Stellen Sie keine brennbaren Materialien in der Nähe des Geräts ab, da die Gefahr einer Entzündung besteht.
- 10 Um Schäden zu vermeiden, halten Sie das Produkt von direktem Sonnenlicht fern.
- 11 Es wird empfohlen, dass der Benutzer die Schrauben nachzieht, wenn sie sich gelockert haben.
- 12 Demontieren Sie keine Teile außerhalb der ursprünglichen Installationsverfahren.
- 13 Verwenden Sie für die allgemeine Reinigung und Pflege des Schreibtisches ein weiches Tuch mit einem milden Reinigungsmittel.

**Schreibtisch zusammengestellt?**

Werden Sie Teil der Gaming-Community! Posten Sie ein Foto Ihres Arbeitsplatzes und markieren Sie es mit **#GAMINGSPACE**

Möchten Sie alle Neuigkeiten aus erster Hand erfahren?  
**Liken Sie uns auf FB!**



**Verwenden Sie Ihren Schreibtisch nur für den vorgesehenen Zweck.**

**Vielen Dank für Ihr Vertrauen!** Es ist uns ein Vergnügen, Ihren Gaming Raum mitzugestalten und wir freuen uns, dass Sie sich für unser Produkt entschieden haben. Wir sind sicher, dass es Ihnen gute Dienste leisten wird!



[www.huzaro.pl](http://www.huzaro.pl)



[www.huzaro.com](http://www.huzaro.com)



[sklep@huzaro.pl](mailto:sklep@huzaro.pl)

**Наименование на продукта:**

Huzaro Hero 6.3

**Производител:**

Meester Group Sp. z o.o.

61 - 369 Poznań, ul. Wagrowska 2, Poland

NIP: 7822769523, Regon 368932069



Преди да ползвате устройството за първи път, прочетете оригиналната инструкция за употреба и следвайте указанията в нея. Запазете я за бъдеща употреба. Обърнете специално внимание на препоръките за безопасност.

**ВНИМАНИЕ!**

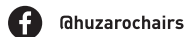
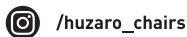
- 1 Забранява се използването на продукта преди приключване на монтажа.
- 2 Не използвайте остри предмети като нож или ножица за разопаковане на елементите.
- 3 Монтажът трябва да се извършва на безопасно отстояние от мебели и други препятствия.
- 4 Монтажът трябва да се извършва извън обсега на деца, тъй като някои части могат да имат остри ръбове или да представляват риск от задавяне.
- 5 Не използвайте бюрото за различни от първоначално определените от производителя цели.
- 6 Продуктът е предназначен за употреба върху равна и стабилна повърхност.
- 7 За да избегнете повреда на продукта или телесни наранявания, трябва да проверите максималното му натоварване и никога да не го превишавате.
- 8 Не трябва да се опирате си върху плота с цялата тежест на тялото. Продуктът е предназначен за употреба от един човек.
- 9 Не поставяйте в близост до продукта леснозапалими материали, тъй като има опасност да се запали.
- 10 За да избегнете повреди, съхранявайте продукта далеч от пряка слънчева светлина.
- 11 Препоръчва се потребителят да затяга винтовете, ако са се разхлабили.
- 12 Не демотирайте части извън оригиналните монтажни процедури.
- 13 Използвайте мека кърпа с мек почистващ препарат за общо почистване и поддръжка на бюрото.

**Бюрото вече е сглобено?**

Присъединете се към геймърската общност! Качете снимка на своето бюро и го тагнете с **#GAMINGSPACE**

Искате ли да научавате всички новини от първа ръка?

**Харесайте ни във FB!**



**Използвайте бюрото само по предназначение.**

**Благодарим Ви за доверието!** С удоволствие участваме в създаването на Вашето гейминг пространство и се радваме, че избрахте нашия продукт. Сигурни сме, че ще Ви служи добре!



[www.huzaro.pl](http://www.huzaro.pl)



[www.huzaro.com](http://www.huzaro.com)



[sklep@huzaro.pl](mailto:sklep@huzaro.pl)

**A termék megnevezése:**

Huzaro Hero 6.3

**Gyártó:**

Meester Group Sp. z o.o.

61 - 369 Poznań, ul. Wagrowska 2, Poland

NIP: 7822769523, Regon 368932069




A berendezés használata előtt olvassa el az eredeti használati útmutatót, járjon el az útmutatóinak megfelelően és őrizze meg a későbbi felhasználásra. Különösen ügyeljen a biztonságra vonatkozó ajánlásokra.

**FIGYELEM!**


- 1 Tilos a terméket az összeszerelésének befejezése előtt használni.
- 2 Az elemek kicsomagolása során ne használjon éles tárgyakat mint pl. kés vagy olló.
- 3 Az összeszerelést a bútoroktól és más akadályoktól biztonságos távolságban kell végezni.
- 4 Az összeszerelést a gyermekek számára hozzáférhetetlen helyen kell végezni, ugyanis egyes alkatrészek éles éllel rendelkezhetnek vagy fulladási veszélyt képezhetnek.
- 5 Az íróasztalt csak a gyártó által meghatározott célokra használja.
- 6 A termék sík és stabil felületen való használatra alkalmas.
- 7 A termék- és személyes sérülésének elkerülése érdekében ellenőrizze a termék maximális terhelését és azt sohasse lépje túl.
- 8 Ne támaszkodjon teljes testsúlyával a munkalapon. A termék egy személy által használható.
- 9 A termék közelében ne tartson tűzveszélyes anyagokat, mivel azok tüzet okozhatnak.
- 10 A sérülések megelőzése érdekében tartsa a terméket távol a közvetlen napsütéstől.
- 11 Ajánlott, hogy a felhasználó meghúzza a csavarokat, ha meglazultak.
- 12 Ne szerelje szét az alkatrészeket az eredeti szerelési utasításokon kívül.
- 13 Az íróasztal általános tisztításához és karbantartásához puha ruhát és finom mosószert használjon.

**Íróasztal összerakva?**

Csatlakozz a gaming közösséghez! Töltsd fel a helyed képét és jelöld meg **#GAMINGSPACE**

 /huzaro\_chairs

Szeretnél minden hírt elsőkézből kapni?  
**Kedvelj meg bennünket az FB-n!**

 @huzarochairs

**Az íróasztalt csak a rendeltetésének megfelelően használd.**

**Köszö a bizalmat!** Örömmel részt veszünk a gaming Tered alakításában és örülünk, hogy a termékünket választottad. Biztosak vagyunk benne, hogy jól fog szolgálni!

[www.huzaro.pl](http://www.huzaro.pl)[www.huzaro.com](http://www.huzaro.com)[sklep@huzaro.pl](mailto:sklep@huzaro.pl)

**Produkto pavadinimas:**

Huzaro Hero 6.3

**Gamintojas:**

Meester Group Sp. z o.o.  
61 - 369 Poznań, ul. Wągrowska 2, Poland  
NIP: 7822769523, Regon 368932069



Prieš naudodami prietaisą, perskaitykite originalią naudojimo instrukciją ir taikykite pateiktas nuorodas ir išsaugokite ją ateičiai. Atkreipkite ypatingą dėmesį į nuorodas dėl saugumo.

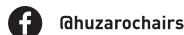
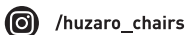
**PASTABA!**

- 1 Draudžiama naudoti produktą, tol, kol nebus pabaigtas montavimas.
- 2 Nenaudokite aštrių daiktų, pvz., peilio ar žirklių elementų išmontavimo metu.
- 3 Montavimas turi būti atliekamas saugiame atstume nuo baldų ir kitų kliūčių.
- 4 Montavimas turėtų būti atliekamas nuotolyje nuo vaikų, nes kai kurie elementai gali turėti aštrias briaunas arba priversti prie užspringimo.
- 5 Nenaudokite rašomojo stalo kitais tikslais, nei nurodyta gamintojo.
- 6 Produktas skirtas naudoti ant lygaus ir stabilaus paviršiaus.
- 7 Siekiant išvengti gaminio sugadinimo ir asmens sužalojimo pavojaus, patikrinkite didžiausią gaminio apkrovą ir niekada neviršykite jos.
- 8 Negalima atremti viso kūno svorio ant stalviršio. Produktas skirtas naudoti vienam asmeniui.
- 9 Nedėkite degių medžiagų šalia produkto, nes tai gali sukelti gaisrą.
- 10 Norint išvengti sužalojimo, laikykite produktą atokiau nuo tiesioginių saulės spindulių.
- 11 Rekomenduojama, kad naudotojas priveržtų varžtus, jei jie yra atlaisvinai.
- 12 Negalima išmontuoti elementų, išskyrus montavimo procedūrų metu.
- 13 Bendram stalo valymui ir priežiūrai naudokite minkštą šluostę su švelniu plovikliu.

**Sumontuotas rašomasis stalas?**

Prisijunk prie žaidimų bendruomenės! Įkelkite savo pozicijos nuotrauką ir pažymėkite ją **#GAMINGSPACE**

Norite sužinoti apie visas naujienas iš pirmų rankų?  
**Pamėkite mus FB!**



**Naudokite rašomąjį stalą tik pagal jo paskirtį.**

**Ačiū už pasitikėjimą!** Džiaugiamės galėdami kartu sukurti Jūsų žaidimų erdvę ir džiaugiamės, kad pasirinkote mūsų produktą. Mes esame tikri, kad jis jums ilgai tarnaus!



[www.huzaro.pl](http://www.huzaro.pl)



[www.huzaro.com](http://www.huzaro.com)



[sklep@huzaro.pl](mailto:sklep@huzaro.pl)

**Nom du produit :**

Huzaro Hero 6.3

**Fabricant:**

Meester Group Sp. z o.o.  
 61 - 369 Poznań, ul. Wagrowska 2, Poland  
 NIP: 7822769523, Regon 368932069



Avant d'utiliser l'appareil, lisez la notice d'utilisation originale, suivez ses instructions et conservez-la pour pouvoir la consulter ultérieurement. Faites particulièrement attention aux recommandations concernant la sécurité.

**ATTENTION !**

- 1 Il est interdit d'utiliser le produit tant que l'installation n'est pas terminée.
- 2 N'utilisez pas d'objets pointus tels qu'un couteau ou des ciseaux pour débarrasser les éléments.
- 3 Le montage doit être effectué à une distance sûre des meubles et d'autres obstacles.
- 4 Le montage doit être effectué hors de portée des enfants, car certaines pièces peuvent avoir des bords tranchants ou présenter un risque d'étouffement.
- 5 N'utilisez pas le bureau à des fins autres que celles spécifiées à l'origine par le fabricant.
- 6 Le produit est conçu pour être utilisé sur une surface plane et stable.
- 7 Pour éviter d'endommager le produit et le risque de blessure, vérifiez la capacité de charge maximale du produit et ne la dépassez jamais.
- 8 Ne reposez pas tout le poids de votre corps sur le plan de travail. Le produit est conçu pour être utilisé par une seule personne.
- 9 Ne placez pas de matériaux inflammables à proximité du produit, car il existe un risque d'inflammation.
- 10 Pour éviter tout dommage, gardez le produit à l'abri de la lumière directe du soleil.
- 11 Il est recommandé à l'utilisateur de resserrer les vis si elles se desserrent.
- 12 Ne démontez pas les pièces en dehors des procédures d'installation originales.
- 13 Utilisez un chiffon doux avec un détergent doux pour le nettoyage et l'entretien général du bureau.

**Bureau assemblé?**

Rejoignez la communauté des joueurs ! Téléchargez une photo de votre espace et taguez-la avec **#GAMINGSPACE**

Vous voulez connaître toutes les nouvelles de première main ?

**Aimez-nous sur FB !**



/huzaro\_chairs



@huzarochairs

**N'utilisez le bureau que pour l'usage auquel il est destiné.**

**Merci pour votre confiance !** Nous sommes heureux de co-créditer votre espace de joueur et sommes heureux de que vous ayez choisi notre produit. Nous sommes sûrs qu'il vous servira bien !



www.huzaro.pl



www.huzaro.com



sklep@huzaro.pl

**Назва продукту:**

Huzaro Hero 6.3

**Виробник:**Meester Group Sp. z o.o.  
61 - 369 Poznań, ul. Wagrowska 2, Poland  
NIP: 7822769523, Regon 368932069

Перед використанням пристрою прочитайте оригінальну інструкцію з експлуатації, дотримуйтеся її вказівок і збережіть її для використання в майбутньому. Зверніть особливу увагу на рекомендації з безпеки.

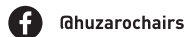
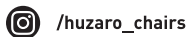
**УВАГА!**

- 1 Забороняється використовувати виріб до завершення складання.
- 2 Не використовуйте гострі предмети, такі як ніж або ножиці, під час розпакування деталей.
- 3 Складання повинне проводитися на безпечній відстані від меблів та інших перешкод.
- 4 Складання необхідно виконувати в недоступному для дітей місці, оскільки деякі частини можуть мати гострі краї або становити небезпеку удусення.
- 5 Не використовуйте стіл для цілей, які відмінні від тих, які на початку передбачав виробник.
- 6 Виріб призначений для використання на рівній і стійкій поверхні.
- 7 Щоб уникнути пошкодження виробу та ризику отримання травм, перевіряйте максимальну вантажопідйомність виробу та ніколи не перевищуйте її.
- 8 Не кладіть всю вагу тіла на стільницю. Виріб призначений для використання однією людиною.
- 9 Не розташовуйте поблизу виробу легкозаймисті матеріали, оскільки вони можуть спалахнути.
- 10 Щоб запобігти пошкодженням, тримайте продукт подалі від прямих сонячних променів.
- 11 Рекомендується, щоб користувач знову затягнув гвинти, якщо вони ослаблені.
- 12 Частини необхідно знімати тільки у відповідності з оригінальними процедурами монтажу.
- 13 Для загального чищення та обслуговування столу використовуйте м'яку тканину з м'яким миючим засобом.

**Стіл вже складений?**

Приєднуйтеся до ігрової спільноти! Завантажте фотографію свого ігрового місця та позначте його тегом **#GAMINGSPACE**

Хочете знати всі новини з перших уст?  
**Стежте за нами на FB!**



**Використовуйте стіл тільки за призначенням.**

**Дякуємо за довіру!** Ми раді спільно створювати ваш ігровий простір і раді, що ви обрали наш продукт. Ми впевнені, що він вам добре послужить!

[www.huzaro.pl](http://www.huzaro.pl)[www.huzaro.com](http://www.huzaro.com)[sklep@huzaro.pl](mailto:sklep@huzaro.pl)

**Nombre del producto:**

Huzaro Hero 6.3

**Fabricante:**

Meester Group Sp. z o.o.  
61 - 369 Poznań, ul. Wagrowska 2, Poland  
NIP: 7822769523, Regon 368932069



Lea el manual de instrucciones original antes de utilizar el aparato, siga sus instrucciones y consérvelo para futuras consultas. Preste especial atención a las recomendaciones de seguridad.

**ADVERTENCIA!**

- 1 Está prohibido utilizar el producto antes de terminar el montaje.
- 2 No utilice objetos afilados, como cuchillos o tijeras, al desembalar las piezas.
- 3 El montaje debe realizarse a una distancia segura de muebles y otros obstáculos.
- 4 El montaje debe realizarse fuera del alcance de los niños, ya que algunas piezas pueden tener bordes afilados o suponer un riesgo de asfixia.
- 5 No utilice el escritorio para fines distintos de los previstos originalmente por el fabricante.
- 6 El producto está destinado a ser utilizado sobre una superficie plana y estable.
- 7 Para evitar daños en el producto y el riesgo de lesiones personales, compruebe la capacidad de carga máxima del producto y no la supere nunca. No apoye todo el peso de su cuerpo sobre el escritorio.
- 8 El producto está destinado a ser utilizado por una sola persona.
- 9 No coloque materiales inflamables cerca del producto, ya que podría provocar un incendio.
- 10 Para evitar daños, mantenga el producto alejado de la luz solar directa.
- 11 Se recomienda que el usuario apriete los tornillos si se aflojan.
- 12 No desmonte las piezas fuera de los procedimientos de instalación originales.
- 13 Utilice un paño suave con un detergente suave para la limpieza general y el mantenimiento del escritorio.

**¿Escritorio montado?**

¡Únete a la comunidad de jugadores! Publica una foto de tu montaje y etiquétala **#GAMINGSPACE**



/huzaro\_chairs

¿Quieres conocer todas las novedades de primera mano?

**¡Síguenos en FB!**



@huzarochairs

**Utilice el pupitre sólo para el uso previsto.**

**¡Gracias por su confianza!** Estamos encantados de co-crear su espacio de juego y nos alegramos de que haya elegido nuestro producto. ¡Estamos seguros de que le será de gran utilidad!



www.huzaro.pl



www.huzaro.com



sklep@huzaro.pl

**Nome do produto:**

Huzaro Hero 6.3

**Fabricante:**

Meester Group Sp. z o.o.  
61 - 369 Poznań, ul. Wągrowka 2, Poland  
NIP: 7822769523, Regon 368932069




Ler o manual de instruções original antes de utilizar o aparelho, seguir as suas instruções e guardá-lo para referência futura. Prestar especial atenção às recomendações de segurança.

**ADVERTENCIA!**

- 1 É proibido utilizar o produto antes de a montagem estar concluída.
- 2 Não utilizar objectos afiados, como facas e tesouras, ao desembalar as peças.
- 3 A montagem deve ser efectuada a uma distância segura de móveis e outros obstáculos.
- 4 A montagem deve ser efectuada fora do alcance das crianças, uma vez que algumas peças podem ter arestas vivas ou representar um risco de asfixia.
- 5 Não utilize a secretária para outros fins que não os originalmente previstos pelo fabricante.
- 6 O produto destina-se a ser utilizado numa superfície plana e estável.
- 7 Para evitar danos no produto e o risco de ferimentos pessoais, verifique a capacidade de carga máxima do produto e nunca a ultrapasse. Não apoie todo o peso do seu corpo sobre a secretária.
- 8 O produto destina-se a ser utilizado apenas por uma pessoa.
- 9 Não coloque materiais inflamáveis perto do produto, pois pode provocar um incêndio.
- 10 Para evitar danos, mantenha o produto afastado da luz solar direta.
- 11 Recomenda-se que o utilizador aperte os parafusos se estes se soltarem.
- 12 Não desmonte as peças fora dos procedimentos de instalação originais.
- 13 Utilize um pano macio com um detergente suave para a limpeza e manutenção gerais da secretária.

**Secretária montada?**

Junte-se à comunidade de jogos! Publique uma fotografia da sua instalação e coloque a etiqueta **#GAMINGSPACE**

 /huzaro\_chairs

Quer saber todas as novidades em primeira mão?

**Siga-nos no FB!**

 @huzarochairs

**Utilizar a secretária apenas para o fim a que se destina.**

**Obrigado pela vossa confiança!** Temos o prazer de co-criar o seu espaço de jogo e estamos satisfeitos por ter escolhido o nosso produto. Temos a certeza de que ele vos servirá bem!



[www.huzaro.pl](http://www.huzaro.pl)



[www.huzaro.com](http://www.huzaro.com)



[sklep@huzaro.pl](mailto:sklep@huzaro.pl)