

HERO

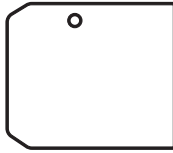
4.7

PL Instrukcja obsługi
EN User manual
SK Používateľská príručka
RO Instrucțiuni de utilizare
DE Bedienungsanleitung

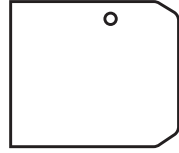
BG Инструкция за експлоатация
HU Használati útmutató
LT Naudojimo instrukcija
FR Notice d'utilisation
UK Посібник користувача



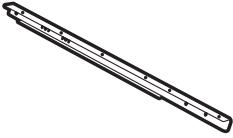
A X2



B X1



C X1



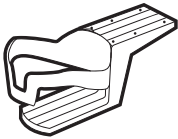
D X2



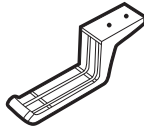
E X2



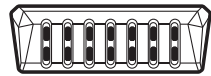
F X2



G X1



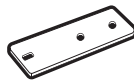
H X1



I X1



J X2



K X2



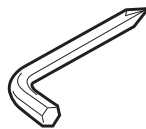
L X2



M X2



N X4



O X1



P X16

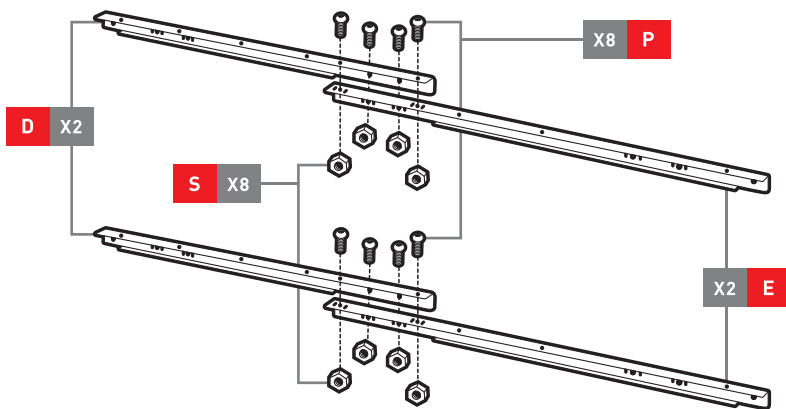


R X36

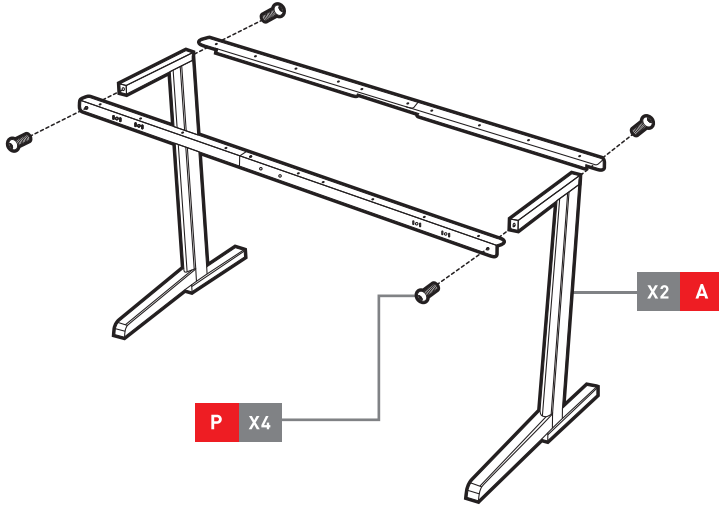


S X8

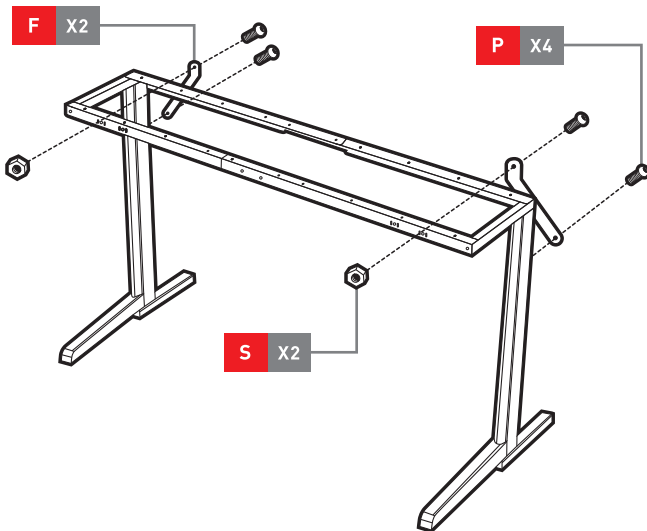
1



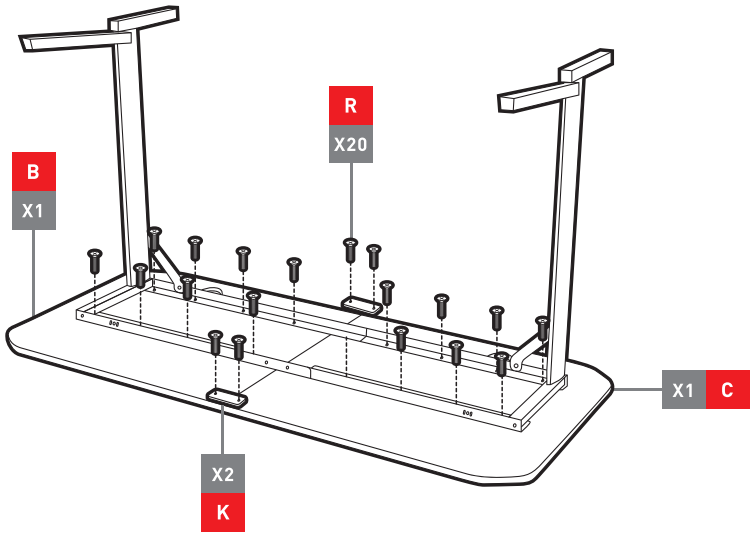
2



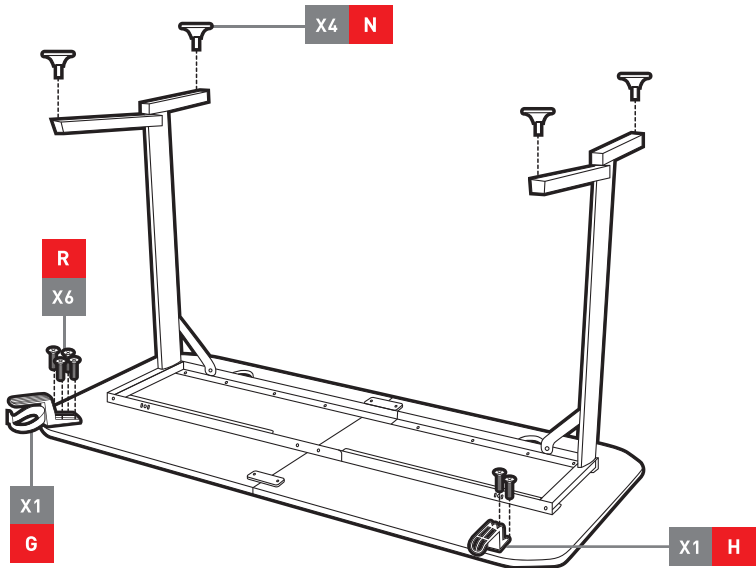
3



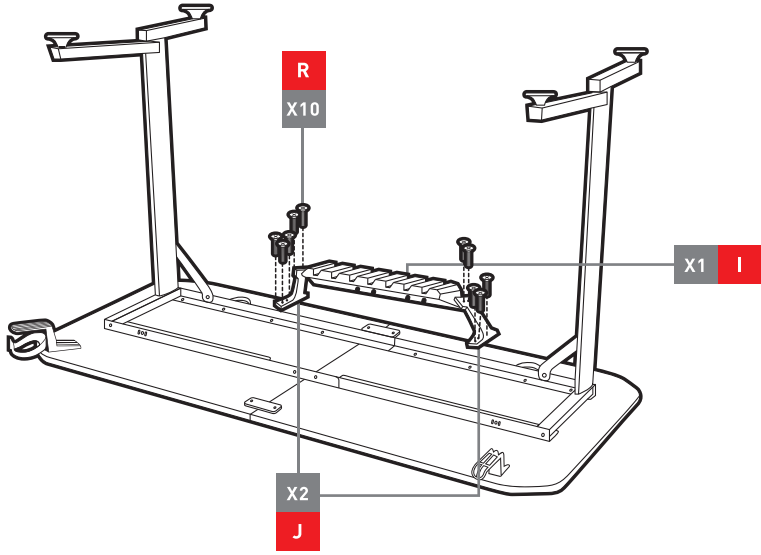
4



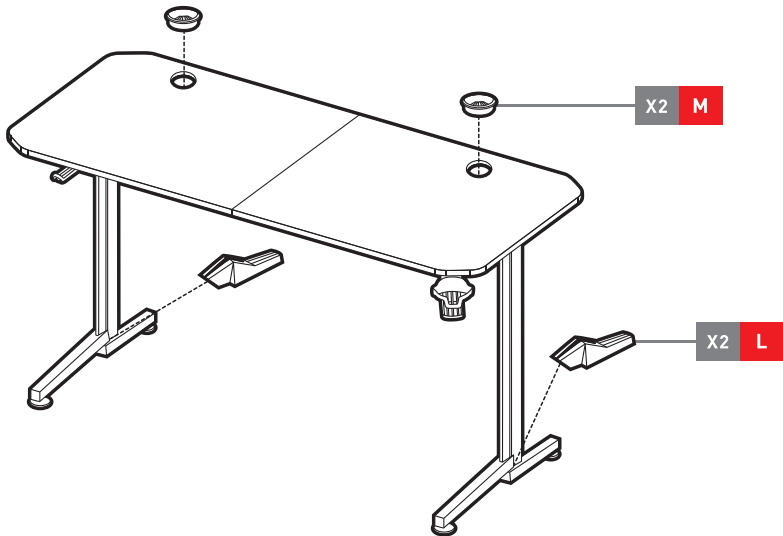
5



6



7



Nazwa produktu:

Huzaro Hero 4.7

Producent:

Meester Group Sp. z o.o.
61 - 369 Poznań, ul. Wągrowka 2
NIP: 7822769523, Regon 368932069



Przed użyciem urządzenia przeczytaj oryginalną instrukcję obsługi, postępuj zgodnie z jej wskazówkami i zachowaj ją do wykorzystania w przyszłości. Zwróć szczególną uwagę na zalecenia dotyczące bezpieczeństwa.

UWAGA!

- 1 Zabrania się używania produktu, zanim montaż nie zostanie zakończony.
- 2 Nie używaj ostrych obiektów takich jak nóż i nożyczki przy rozpakowywaniu elementów.
- 3 Montaż należy przeprowadzać w bezpiecznej odległości od mebli i innych przeszkód.
- 4 Montaż należy przeprowadzać poza zasięgiem dzieci, gdyż niektóre części mogą mieć ostre krawędzie lub stanowić ryzyko zadławienia.
- 5 Nie używaj biurka do celów innych niż pierwotnie ustalonych przez producenta.
- 6 Produkt jest przeznaczony do użycia na płaskiej i stabilnej powierzchni.
- 7 W celu uniknięcia uszkodzenia produktu i ryzyka urazów osobistych należy sprawdzić maksymalne obciążenie produktu i nigdy go nie przekraczać. Nie należy opierać całego ciężaru ciała na blacie.
- 8 Produkt przeznaczony jest do użytku przez jedną osobę.
- 9 Nie umieszczaj w pobliżu produktu materiałów łatwopalnych, ponieważ grozi to zapaleniem.
- 10 Aby zapobiec uszkodzeniom, trzymaj produkt z dala od bezpośredniego światła słonecznego.
- 11 Zaleca się aby użytkownik dokręcał śruby w przypadku ich poluzowania.
- 12 Nie demontuj części poza oryginalnymi procedurami instalacyjnymi.
- 13 Do ogólnego czyszczenia i konserwacji biurka używaj miękkiej ściereczki z łagodnym detergentem.

Biurko złożone?

Dotącz do gamingowej społeczności! Wrzuć zdjęcie swojego stanowiska i oznacz je **#GAMINGSPACE**

Chcesz znać wszystkie newsy z pierwszej ręki?

Polub nas na FB!



/huzaro_chairs



@huzarochairs

Używaj biurka tylko zgodnie z jego przeznaczeniem.

Dzięki za zaufanie! Z przyjemnością współtworzymy Twoją gamingową przestrzeń i cieszymy się, że wybrałeś nasz produkt. Jesteśmy pewni, że będzie Ci dobrze służyć!



www.huzaro.pl



www.huzaro.com



sklep@huzaro.pl

PL

EN

SK

RO

DE

BG

HU

LT

FR

UK

Product name:

Huzaro Hero 4.7

Producer:

Meester Group Sp. z o.o.
61 - 369 Poznań, ul. Wagrowska 2
NIP: 7822769523, Regon 368932069



Before using the appliance, read the original instruction manual, follow its instructions and retain it for future reference or use. Pay special attention to the safety recommendations.

WARNING!

- 1 Do not attempt to use the product before completing the assembly.
- 2 Do not use sharp objects, such as a knife or scissors, when unpacking.
- 3 During the assembly, keep the product parts away from children.
- 4 Special care should be taken during the assembly. Some parts of the desk are heavy and have sharp edges.
- 5 Do not use the desk for purposes other than those originally established by the manufacturer.
- 6 The product is intended to be used on a flat surface.
- 7 In order to avoid personal injury and damage to the product, check the maximum load on the product and avoid resting your whole body weight on the table top.
- 8 The product is intended for use by one person.
- 9 Do not place flammable materials close to the product, due to the risk of fire.
- 10 To prevent any damage, keep the product away from direct sunlight.
- 11 It is recommended to tighten the screws if they loosen.
- 12 Do not remove any parts, except according to the original installation procedures.
- 13 Use soft wipes with a mild detergent for general cleaning and maintenance of the desk.

Desk assembled?

Join the gaming community! Post a picture of your set
up and tag it **#GAMINGSPACE**

[/huzaro_chairs](#)

Do you want to learn all the news first-hand?

Follow us on FB!

[@huzarochairs](#)

Use the desk only for its intended purpose.

Thank you for your trust! We are pleased to co-create your gaming space and we are glad that you have chosen our product. We are sure it will serve you well!

www.huzaro.plwww.huzaro.comsklep@huzaro.pl

Názov výrobku:

Huzaro Hero 4.7

Výrobca:Meester Group Sp. z o.o.
61 - 369 Poznań, ul. Wagrowska 2
NIP: 7822769523, Regon 368932069


Pred použitím zariadenia si prečítajte originálny návod na obsluhu, dodržujte jeho pokyny a uschovajte si ho pre budúce použitie. Venujte zvláštnu pozornosť bezpečnostným odporúčaniam.

POZOR!


- 1 Je zakázané používať výrobok pred dokončením montáže.
- 2 Pri vybalovaní vecí nepoužívajte ostré predmety, ako sú nôž alebo nožnice.
- 3 Montáž by mala byť vykonaná v bezpečnej vzdialenosti od nábytku a iných prekážok.
- 4 Montáž vykonávajte mimo dosahu detí, pretože niektoré časti môžu mať ostré hrany alebo môžu predstavovať nebezpečenstvo udusenía.
- 5 Nepoužívajte stôl na iné účely, ako sú pôvodne určené výrobcom.
- 6 Výrobok je určený na použitie na rovnom a stabilnom povrchu.
- 7 Aby ste predišli poškodeniu výrobku a riziku zranenia osôb, skontrolujte maximálnu nosnosť výrobku a nikdy ju neprekračujte.
- 8 Neodkladajte celú váhu tela na dosku. Výrobok je určený na použitie jednou osobou.
- 9 Do blízkosti výrobku neumiestňujte horľavé materiály, pretože sa môže vznietiť.
- 10 Aby ste predišli poškodeniu, uchovávajte výrobok mimo priameho slnečného žiarenia.
- 11 Odporúča sa, aby používateľ v prípade potreby priebežne doťahoval skrutky.
- 12 Neodstraňujte diely mimo pôvodných inštaláčnych postupov.
- 13 Na všeobecné čistenie a údržbu stola používajte mäkkú handričku s jemným čistiacim prostriedkom.

Stôl poskladaný?

Pripojte sa k hernej komunite! Pridajte fotku svojho stanovišta a označte ju **#GAMINGSPACE**

 /huzaro_chairs

Chcete vedieť všetky novinky z prvej ruky?
Dajte nám like na FB!

 @huzarochairs**Používajte stôl iba na určený účel.**

Ďakujeme za dôveru! Sme radi, že spoluuvytvárame Váš herný priestor a sme radi, že ste si vybrali práve náš produkt. Sme si istí, že Vám bude dobre slúžiť!

www.huzaro.plwww.huzaro.comsklep@huzaro.pl

Denumirea produsului:

Huzaro Hero 4.7

Producător:Meester Group Sp. z o.o.
61 - 369 Poznań, ul. Wagrowska 2
NIP: 7822769523, Regon 368932069

Înainte de a folosi dispozitivul citiți instrucțiunile originale de utilizare, procedați conform indicațiilor din instrucțiuni și păstrați-le ca să le puteți folosi și în viitor. Să aveți grijă în mod special de respectarea recomandărilor referitoare la securitate.

ATENȚIE!

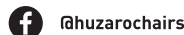
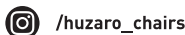
- 1 Este interzisă utilizarea produsului înainte de a se termina montajul.
- 2 Nu folosiți obiecte ascuțite, precum cuțitul sau foarfecele la deschiderea elementelor.
- 3 Montarea trebuie să fie executată la o distanță nepericuloasă de mobilă și de alte obstacole.
- 4 Montarea trebuie să fie executată în afara perimetrului de acces al copiilor, deoarece unele piese pot avea marginile ascuțite sau să producă riscul de înecare.
- 5 Nu utilizați biroul pentru alte scopuri decât cele stabilite de către producător.
- 6 Produsul este destinat utilizării pe o suprafață plată și stabilă.
- 7 Pentru a se evita deteriorarea produsului și riscul de leziuni personale, trebuie să verificați sarcina maximă a produsului care nu trebuie să fie depășită niciodată.
- 8 Nu trebuie să vă sprijiniți cu toată greutatea corpului pe placă. Produsul este destinat utilizării numai de către o singură persoană.
- 9 Nu amplasați în preajma produsului materialele ușor inflamabile, deoarece acest lucru poate cauza arderea acestuia.
- 10 Pentru a evita producerea deteriorărilor, țineți produsul la o distanță corespunzătoare de lumina solară directă.
- 11 Se recomandă ca utilizatorul să fixeze șuruburile în cazul slăbirii acestora.
- 12 Nu demontați piesele în afara procedurilor originale de instalare.
- 13 Pentru curățarea și întreținerea generală a biroului utilizați o cârpă moale cu un detergent ușor.

Ai asamblat biroul?

Alătură-te grupului de gaming! Publică fotografia postului tău și etichetează-o cu **#GAMINGSPACE**

Vrei să știi toate noutățile la prima mână?

Dă-ne un like pe FB!



Utilizează biroul numai conform cu destinația acestuia.

Îți mulțumim pentru încredere! Cu plăcere vom crea împreună cu tine spațiul tău de gaming și ne bucurăm că ai ales produsul nostru. Suntem siguri că îți va fi de mare folos!

www.huzaro.plwww.huzaro.comsklep@huzaro.pl

Produktbezeichnung:

Huzaro Hero 4.7

Hersteller:

Meester Group Sp. z o.o.
61 - 369 Poznań, ul. Wagrowska 2
NIP: 7822769523, Regon 368932069



Lesen Sie vor der Verwendung des Geräts die Originalbetriebsanleitung, befolgen Sie die Anweisungen und bewahren Sie sie zum späteren Nachschlagen auf. Achten Sie besonders auf die Sicherheitsempfehlungen.

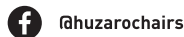
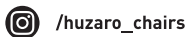
VORSICHT!

- 1 Benutzen Sie das Produkt nicht, bevor die Montage abgeschlossen ist.
- 2 Verwenden Sie beim Auspacken keine scharfen Gegenstände, wie z. B. ein Messer oder eine Schere.
- 3 Die Montage sollte in einem sicheren Abstand zu Möbeln und anderen Hindernissen erfolgen.
- 4 Die Montage sollte außerhalb der Reichweite von Kindern erfolgen, da einige Teile scharfe Kanten haben oder eine Erstickungsgefahr darstellen können.
- 5 Verwenden Sie den Schreibtisch nicht für andere als die ursprünglich vom Hersteller angegebenen Zwecke.
- 6 Das Produkt ist für die Verwendung auf einer ebenen und stabilen Fläche vorgesehen.
- 7 Um Schäden am Produkt und Verletzungsgefahr zu vermeiden, überprüfen Sie die maximale Tragfähigkeit des Produkts und überschreiten Sie diese nicht.
- 8 Legen Sie nicht Ihr gesamtes Körpergewicht auf die Tischplatte. Das Produkt ist für die Verwendung durch eine Person bestimmt.
- 9 Stellen Sie keine brennbaren Materialien in der Nähe des Geräts ab, da die Gefahr einer Entzündung besteht.
- 10 Um Schäden zu vermeiden, halten Sie das Produkt von direktem Sonnenlicht fern.
- 11 Es wird empfohlen, dass der Benutzer die Schrauben nachzieht, wenn sie sich gelockert haben.
- 12 Demontieren Sie keine Teile außerhalb der ursprünglichen Installationsverfahren.
- 13 Verwenden Sie für die allgemeine Reinigung und Pflege des Schreibtisches ein weiches Tuch mit einem milden Reinigungsmittel.

Schreibtisch zusammengestellt?

Werden Sie Teil der Gaming-Community! Posten Sie ein Foto Ihres Arbeitsplatzes und markieren Sie es mit **#GAMINGSPACE**

Möchten Sie alle Neuigkeiten aus erster Hand erfahren?
Liken Sie uns auf FB!



Verwenden Sie Ihren Schreibtisch nur für den vorgesehenen Zweck.

Vielen Dank für Ihr Vertrauen! Es ist uns ein Vergnügen, Ihren Gaming Raum mitzugestalten und wir freuen uns, dass Sie sich für unser Produkt entschieden haben. Wir sind sicher, dass es Ihnen gute Dienste leisten wird!



www.huzaro.pl



www.huzaro.com



sklep@huzaro.pl

Наименование на продукта:

Huzaro Hero 4.7

Производител:Meester Group Sp. z o.o.
61 - 369 Poznań, ul. Wagrowska 2
NIP: 7822769523, Regon 368932069

Преди да ползвате устройството за първи път, прочетете оригиналната инструкция за употреба и следвайте указанията в нея. Запазете я за бъдеща употреба. Обърнете специално внимание на препоръките за безопасност.

ВНИМАНИЕ!

- 1 Забранява се използването на продукта преди приключване на монтажа.
- 2 Не използвайте остри предмети като нож или ножица за разопаковане на елементите.
- 3 Монтажът трябва да се извършва на безопасно отстояние от мебели и други препятствия.
- 4 Монтажът трябва да се извършва извън обсега на деца, тъй като някои части могат да имат остри ръбове или да представляват риск от задавяне.
- 5 Не използвайте бюрото за различни от първоначално определените от производителя цели.
- 6 Продуктът е предназначен за употреба върху равна и стабилна повърхност.
- 7 За да избегнете повреда на продукта или телесни наранявания, трябва да проверите максималното натоварване и никога да не го превишавате.
- 8 Не трябва да се опирате си върху плота с цялата тежест на тялото. Продуктът е предназначен за употреба от един човек.
- 9 Не поставяйте в близост до продукта леснозапалими материали, тъй като има опасност да се запали.
- 10 За да избегнете повреди, съхранявайте продукта далеч от пряка слънчева светлина.
- 11 Препоръчва се потребителят да затяга винтовете, ако са се разхлабили.
- 12 Не демонтирайте части извън оригиналните монтажни процедури.
- 13 Използвайте мека кърпа с мек почистващ препарат за общо почистване и поддръжка на бюрото.

Бюрото вече е сглобено?

Присъединете се към геймърската общност! Качете снимка на своето бюро и го тагнете с **#GAMINGSPACE**

Искате ли да научавате всички новини от първа ръка?

Харесайте ни във FB!



/huzaro_chairs



@huzarochairs

Използвайте бюрото само по предназначение.

Благодарим Ви за доверието! С удоволствие участваме в създаването на Вашето гейминг пространство и се радваме, че избрахте нашия продукт. Сигурни сме, че ще Ви служи добре!



www.huzaro.pl



www.huzaro.com



sklep@huzaro.pl

A termék megnevezése:

Huzaro Hero 4.7

Gyártó:Meester Group Sp. z o.o.
61 - 369 Poznań, ul. Wagrowska 2
NIP: 7822769523, Regon 368932069

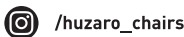
A berendezés használata előtt olvassa el az eredeti használati útmutatót, járjon el az útmutatóinak megfelelően és őrizze meg a későbbi felhasználásra. Különösen ügyeljen a biztonságra vonatkozó ajánlásokra.

FIGYELEM!

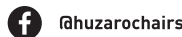
- 1 Tilos a terméket az összeszerelésének befejezése előtt használni.
- 2 Az elemek kicsomagolása során ne használjon éles tárgyakat mint pl. kés vagy olló.
- 3 Az összeszerelést a bútoroktól és más akadályoktól biztonságos távolságban kell végezni.
- 4 Az összeszerelést a gyermekek számára hozzáférhetetlen helyen kell végezni, ugyanis egyes alkatrészek éles éllel rendelkezhetnek vagy fulladási veszélyt képezhetnek.
- 5 Az íróasztalt csak a gyártó által meghatározott célokra használja.
- 6 A termék sík és stabil felületen való használatra alkalmas.
- 7 A termék- és személyes sérülésének elkerülése érdekében ellenőrizze a termék maximális terhelését és azt sohase lépje túl.
- 8 Ne támaszkodjon teljes testsúlyával a munkalapon. A termék egy személy által használható.
- 9 A termék közelében ne tartson tűzveszélyes anyagokat, mivel azok tüzet okozhatnak.
- 10 A sérülések megelőzése érdekében tartsa a terméket távol a közvetlen napsütéstől.
- 11 Ajánlott, hogy a felhasználó meghúzza a csavarokat, ha meglazultak.
- 12 Ne szerelje szét az alkatrészeket az eredeti szerelési utasításokon kívül.
- 13 Az íróasztal általános tisztításához és karbantartásához puha ruhát és finom mosószert használjon.

Íróasztal összerakva?

Csatlakozz a gaming közösséghez! Töltsd fel a helyed képét és jelöld meg **#GAMINGSPACE**



Szeretnél minden hírt elsőkézből kapni?
Kedvelj meg bennünket az FB-n!



Az íróasztalt csak a rendeltetésének megfelelően használd.

Köszö a bizalmat! Örömmel részt veszünk a gaming Tered alakításában és örülünk, hogy a termékünket választottad. Biztosak vagyunk benne, hogy jól fog szolgálni!

www.huzaro.plwww.huzaro.comsklep@huzaro.pl

Produkto pavadinimas:

Huzaro Hero 4.7

Gamintojas:Meester Group Sp. z o.o.
61 - 369 Poznań, ul. Wagrowska 2
NIP: 7822769523, Regon 368932069

Prieš naudodami prietaisą, perskaitykite originalią naudojimo instrukciją ir taikykite pateiktas nuorodas ir išsaugokite ją ateičiai. Atkreipkite ypatingą dėmesį į nuorodas dėl saugumo.

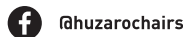
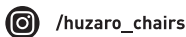
PASTABA!

- 1 Draudžiama naudoti produktą, tol, kol nebus pabaigtas montavimas.
- 2 Nenaudokite aštrių daiktų, pvz., peilio ar žirklių elementų išmontavimo metu.
- 3 Montavimas turi būti atliekamas saugiai atstume nuo baldų ir kitų kliūčių.
- 4 Montavimas turėtų būti atliekamas nuotolyje nuo vaikų, nes kai kurie elementai gali turėti aštrias briaunas arba priversti prie užspringimo.
- 5 Nenaudokite rašomojo stalo kitais tikslais, nei nurodyta gamintojo.
- 6 Produktas skirtas naudoti ant lygaus ir stabilaus paviršiaus.
- 7 Siekiant išvengti gaminio sugadinimo ir asmens sužalojimo pavojaus, patikrinkite didžiausią gaminio apkrovą ir niekada neviršykite jos.
- 8 Negalima atremti viso kūno svorio ant stalviršio. Produktas skirtas naudoti vienam asmeniui.
- 9 Nedėkite degių medžiagų šalia produkto, nes tai gali sukelti gaisrą.
- 10 Norint išvengti sužalojimo, laikykite produktą atokiau nuo tiesioginių saulės spindulių.
- 11 Rekomenduojama, kad naudotojas priveržtų varžtus, jei jie yra atlaisvinoti.
- 12 Negalima išmontuoti elementų, išskyrus montavimo procedūrų metu.
- 13 Bendram stalo valymui ir priežiūrai naudokite minkštą šluostę su švelniu plovikliu.

Sumontuotas rašomasis stalas?

Prisijunk prie žaidimų bendruomenės! Įkelkite savo pozicijos nuotrauką ir pažymėkite ją **#GAMINGSPACE**

Norite sužinoti apie visas naujienas iš pirmų rankų?
Pamėkite mus FB!



Naudokite rašomąjį stalą tik pagal jo paskirtį.

Ačiū už pasitikėjimą! Džiaugiamės galėdami kartu sukurti Jūsų žaidimų erdvę ir džiaugiamės, kad pasirinkote mūsų produktą. Mes esame tikri, kad jis jums ilgai tarnaus!

www.huzaro.plwww.huzaro.comsklep@huzaro.pl

Nom du produit :

Huzaro Hero 4.7

Fabricant:Meester Group Sp. z o.o.
61 - 369 Poznań, ul. Wagrowska 2
NIP: 7822769523, Regon 368932069


Avant d'utiliser l'appareil, lisez la notice d'utilisation originale, suivez ses instructions et conservez-la pour pouvoir la consulter ultérieurement. Faites particulièrement attention aux recommandations concernant la sécurité.

ATTENTION !

- 1 Il est interdit d'utiliser le produit tant que l'installation n'est pas terminée.
- 2 N'utilisez pas d'objets pointus tels qu'un couteau ou des ciseaux pour débarrasser les éléments.
- 3 Le montage doit être effectué à une distance sûre des meubles et d'autres obstacles.
- 4 Le montage doit être effectué hors de portée des enfants, car certaines pièces peuvent avoir des bords tranchants ou présenter un risque d'étouffement.
- 5 N'utilisez pas le bureau à des fins autres que celles spécifiées à l'origine par le fabricant.
- 6 Le produit est conçu pour être utilisé sur une surface plane et stable.
- 7 Pour éviter d'endommager le produit et le risque de blessure, vérifiez la capacité de charge maximale du produit et ne la dépassez jamais.
- 8 Ne reposez pas tout le poids de votre corps sur le plan de travail. Le produit est conçu pour être utilisé par une seule personne.
- 9 Ne placez pas de matériaux inflammables à proximité du produit, car il existe un risque d'inflammation.
- 10 Pour éviter tout dommage, gardez le produit à l'abri de la lumière directe du soleil.
- 11 Il est recommandé à l'utilisateur de resserrer les vis si elles se desserrent.
- 12 Ne démontez pas les pièces en dehors des procédures d'installation originales.
- 13 Utilisez un chiffon doux avec un détergent doux pour le nettoyage et l'entretien général du bureau.


Bureau assemblé?

Rejoignez la communauté des joueurs ! Téléchargez une photo de votre espace et taguez-la avec **#GAMINGSPACE**

 /huzaro_chairs

Vous voulez connaître toutes les nouvelles de première main ?

Aimez-nous sur FB !

 @huzarochairs

N'utilisez le bureau que pour l'usage auquel il est destiné.

Merci pour votre confiance ! Nous sommes heureux de co-créer votre espace de joueur et sommes heureux de que vous ayez choisi notre produit. Nous sommes sûrs qu'il vous servira bien !

www.huzaro.plwww.huzaro.comsklep@huzaro.pl

Назва продукту:

Huzaro Hero 4.7

Виробник:Meester Group Sp. z o.o.
61 - 369 Poznań, ul. Wagrowska 2
NIP: 7822769523, Regon 368932069

Перед використанням пристрою прочитайте оригінальну інструкцію з експлуатації, дотримуйтеся її вказівок і збережіть її для використання в майбутньому. Зверніть особливу увагу на рекомендації з безпеки.

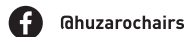
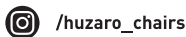
УВАГА!

- 1 Забороняється використовувати виріб до завершення складання.
- 2 Не використовуйте гострі предмети, такі як ніж або ножиці, під час розпакування деталей.
- 3 Складання повинне проводитися на безпечній відстані від меблів та інших перешкод.
- 4 Складання необхідно виконувати в недоступному для дітей місці, оскільки деякі частини можуть мати гострі краї або становити небезпеку удушення.
- 5 Не використовуйте стіл для цілей, які відмінні від тих, які на початку передбачав виробник.
- 6 Виріб призначений для використання на рівній і стійкій поверхні.
- 7 Щоб уникнути пошкодження виробу та ризику отримання травм, перевіряйте максимальну вантажопідйомність виробу та ніколи не перевищуйте її.
- 8 Не кладіть всю вагу тіла на стільницю. Виріб призначений для використання однією людиною.
- 9 Не розташовуйте поблизу виробу легкозаймисті матеріали, оскільки вони можуть спалахнути.
- 10 Щоб запобігти пошкодженням, тримайте продукт подалі від прямих сонячних променів.
- 11 Рекомендується, щоб користувач знову затягнув гвинти, якщо вони ослаблені.
- 12 Частини необхідно знімати тільки у відповідності з оригінальними процедурами монтажу.
- 13 Для загального чищення та обслуговування столу використовуйте м'яку тканину з м'яким миючим засобом.

Стіл вже складений?

Приєднуйтеся до ігрової спільноти! Завантажте фотографію свого ігрового місця та позначте його тегом **#GAMINGSPACE**

Хочете знати всі новини з перших уст?
Стежте за нами на FB!



Використовуйте стіл тільки за призначенням.

Дякуємо за довіру! Ми раді спільно створювати ваш ігровий простір і раді, що ви обрали наш продукт. Ми впевнені, що він вам добре послужить!

www.huzaro.plwww.huzaro.comsklep@huzaro.pl